

# ВЫСОКОСКОРОСТНЫЕ ПРОМЫШЛЕННЫЕ СТИРАЛЬНО-ОТЖИМНЫЕ МАШИНЫ



FS  
СЕРИЯ

FS 800 FS 1000 FS 1200

80 КГ 100 КГ 120 КГ  
180 LB 230 LB 275 LB



## ФУНКЦИИ

- Свободно стоящая, высокоскоростная стиральная машина
- Корпус из нержавеющей стали
- Барабан и бак из нержавеющей стали
- Очень большое загрузочное отверстие (FS800, FS1000 — Ø 530 мм, FS1200 — Ø 650 мм)
- Два больших сливных клапана (Ø 103 мм)
- Простой доступ ко всем компонентам
- USB-разъем, расположенный на главной панели
- Стандартное подключение жидких моющих средств
- Двигатель с частотным управлением
- Перфорированные гребни барабана PowerWash®: дополнительное механическое воздействие, снижение расхода воды
- Пневматический клапан подачи воды
- Программы стирки SuperEco существенно сокращают расход воды и электричества
- Патентованный отсек для моющих средств с 5 съемными контейнерами
- Ручная система взвешивания

## ПЛАТФОРМА XCONTROL FLEX PLUS

- Сенсорное интуитивно понятное управление с диагональю 7 дюймов
- Поддержка 34 языков
- Встроенный функционал Wi-Fi для программирования и обновления
- Служебные уведомления, упрощающие обслуживание
- Полностью программируемое управление
- 20 предварительно настроенных программ, хранение до 99 программ в памяти
- В сочетании с управляющим программным обеспечением Trace-Tech™ и i-Trace для прачечных вы получите идеальный контроль над стиркой.



XControl FLEX PLUS: подход, программа и экраны циклов

## ОПЦИИ

- Насосы жидких моющих средств
- Доступен наклон вперед и назад Наклон машины осуществляется с помощью внешней платформы

i-TRACE®

POWERWASH



ПРОЧНАЯ  
КОНСТРУКЦИЯ



БОЛЬШОЕ  
ЗАГРУЗОЧНОЕ  
ОТВЕРСТИЕ



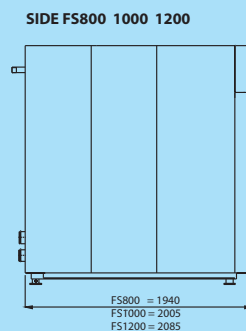
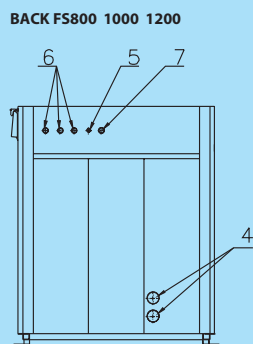
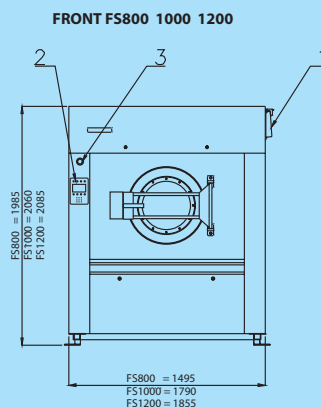
СЕНСОРНОЕ  
ЭКРАННОЕ  
УПРАВЛЕНИЕ

GET AHEAD IN LAUNDRY

ТИП		FS800	FS1000	FS1200
<b>ЗАГРУЗКА</b>				
Объем барабана	л	807	972	1154
Загрузка 1:10	кг/фунты	80/176	97/214	115/253
Загрузка 1:9	кг	89/196	108/238	128/282
Диаметр барабана	мм	Ø 1110	Ø 1200	Ø 1300
<b>ДВИГАТЕЛЬ</b>				
Частотное управление		стандарт	стандарт	стандарт
<b>СКОРОСТЬ ВРАЩЕНИЯ БАРАБАНА</b>				
Обороты стирки	об/мин	36	33	32
Скорость отжима	об/мин	750	720	695
G-фактор		350	350	350
<b>УПРАВЛЕНИЕ</b>				
Микропроцессор XControl FLEX PLUS		стандарт	стандарт	стандарт
<b>КОРПУС</b>				
Нержавеющая сталь AISI 304		стандарт	стандарт	стандарт
<b>БАРАБАН</b>				
Нержавеющая сталь AISI 304		стандарт	стандарт	стандарт
<b>НАГРЕВ</b>				
Электрический нагрев	кВт	67,5	-	-
Пар высокого давления	бар	3-8	3-8	3-8
	фунтов/ кв. дюйм	44-116	44-116	44-116
<b>ПОДКЛЮЧЕНИЕ</b>				
Электрический нагрев		3×380—480 В, 50/60 Гц 3×208—240 В, 50/60 Гц, 3×440—480 В, 50/60 Гц		
Клапан подачи воды	кВт	11,25	15,25	18,75
Подвод пара	дюймы	3×1 1/2"	3×1 1/2"	3×1 1/2"
Подвод сжатого воздуха	дюймы	1 дюйм	1 дюйм	1 дюйм
Слив	мм	Ø 8	Ø 8	Ø 8
	мм	2×103	2×103	2×103
		2×4 дюйма	2×4 дюйма	2×4 дюйма
<b>РАЗМЕРЫ</b>				
В × Ш × Г	мм	1985×1495×1940	2060×1790×2005	2085×1855×2085
Вес нетто	кг	2640	3170	3480
<b>ТРАНСПОРТНЫЕ РАЗМЕРЫ</b>				
Объем (в упаковке)	м³	7,25	9,29	10,16
В × Ш × Г в упаковке	мм	2200×1690×1950	2345×1865×2125	2340×2000×2170
Вес брутто	кг	2830	3410	3710

- = недоступно

Стандарт = стандартное исполнение. Данные касательно размеров машин учитывают все выступающие части



1. Отсек для моющих средств
2. Клавишная панель
3. Аварийная остановка
4. Сливные клапаны
5. Подвод пара
6. Клапаны подачи воды
7. Вентиляция барабана

Primus оставляет за собой право изменять характеристики машин и технические данные, содержащиеся в этом буклете, в любое время без предварительного уведомления. Сведения и фотографии приведены только для справки

[www.primuslaundry.com](http://www.primuslaundry.com)

Primus by Alliance Laundry Systems

