

ПРОФЕССИОНАЛЬНАЯ СТИРАЛЬНАЯ МАШИНА ПРОФЕССИОНАЛЬНАЯ СУШИЛЬНАЯ МАШИНА

SP10

10КГ

SP

АССОРТИМЕНТ

SD10

10КГ

SD

АССОРТИМЕНТ



SP10

SD10

ОПИСАНИЕ СТИРАЛЬНАЯ МАШИНА

- Внутренний и внешний барабан из нержавеющей стали
- Отжимание с высоким G-коэффициентом 440 сокращает время сушки и тем самым уменьшает эксплуатационные расходы
- Свободно стоящая стиральная машина с амортизацией: может быть установлена на любой поверхности
- Усовершенствованная система амортизации стиральной машины - значительное уменьшение вибрации
- Встроенное переднее загрузочное отделение с четырьмя секциями.
- Открытие дверей на угол 180° для простой загрузки и выгрузки белья
- Сливной насос в стандартной комплектации, по заказу сливной вентиль
- Верхние, передние и боковые панели с серой окраской
- Электрический нагрев или подключение к горячей воде
- 6 программ стирки
- Кнопка программ для дополнительного программирования:
 - Предварительная стирка
 - Увеличение времени стирки
 - Экстра полоскание
- СИД индикаторы для отображения процесса актуальной программы стирки
- Отображение времени до конца программы стирки

ОПИСАНИЕ СУШИЛКИ

- Гальванизированный барабан
- Большой фильтр для пыли, размещенный в дверях - простая очистка
- Модный вентилятор обеспечивает короткое время сушки и уменьшает эксплуатационные расходы
- Открытие дверей на угол 180° для простой загрузки и выгрузки белья
- Верхние, передние и боковые панели с серой окраской
- Электрический или газовый нагрев
- 4 программы сушки
- СИД индикаторы для отображения процесса актуальной программы стирки
- Отображение времени до конца программы



ЛЕГКОЕ
УПРАВЛЕНИЕ

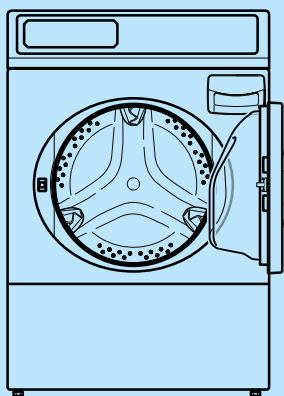


КОМПАКТНЫЙ
ДИЗАЙН

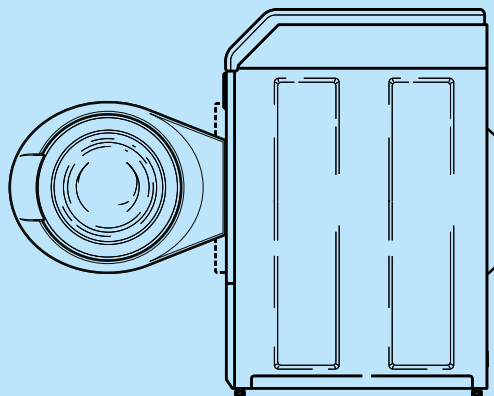
ТИП		SP10
ОБЪЁМ	кг	10
ОБЪЁМ БАРАБАНА	л	96,8
ДВИГАТЕЛЬ		
Частотное управление	кВт	0,67
ОБОРОТЫ ОТЖИМА	об/мин	1200
G-ФАКТОР		440
ЭЛЕКТРИЧЕСКОЕ ПОДКЛЮЧЕНИЕ		1x220-240V 50Hz 3x220-240V 50Hz 3x380-415V+N 50 Hz
ЭЛЕКТРИЧЕСКИЙ НАГРЕВ	кВт	4,8
СЛИВ		
Насос		стандарт
Сливной вентиль		по заказу
ГАБАРИТНЫЕ РАЗМЕРЫ		
ВхШхГ	мм	1027×683×704
Нетто вес	кг	113
ТРАНСПОРТ. ДАННЫЕ		
Картонная упаковка	м³	0,71
Размеры упаковки	мм	1150x760x860
ВхШхГ		
Вес брутто	кг	122

ТИП		SD10
ОБЪЁМ	кг	10
ОБЪЁМ БАРАБАНА	л	198
ЭЛЕКТРИЧЕСКОЕ ПОДКЛЮЧЕНИЕ		1x220-240V 50/60Hz 3x220-240V 50Hz 3x380-415V+N 50 Hz
ЭЛЕКТРИЧЕСКИЙ НАГРЕВ	кВт	5,2 (230V) 5,3 (400V)
ГАЗОВЫЙ НАГРЕВ	кВт	7,3
МОЩНОСТЬ ДВИГАТЕЛЯ	кВт	0,25
ГАБАРИТНЫЕ РАЗМЕРЫ		
ВхШхГ	мм	1027×683×711
Нетто вес	кг	68
ТРАНСПОРТ. ДАННЫЕ		
Картонная упаковка	м³	0,71
Размеры упаковки	мм	1150x760x860
ВхШхГ		
Вес брутто	кг	73

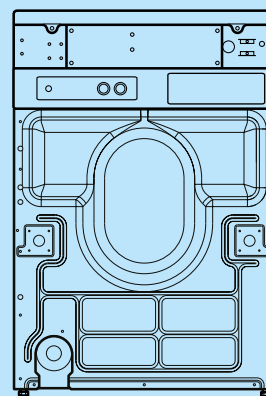
SP10 Вид спереди



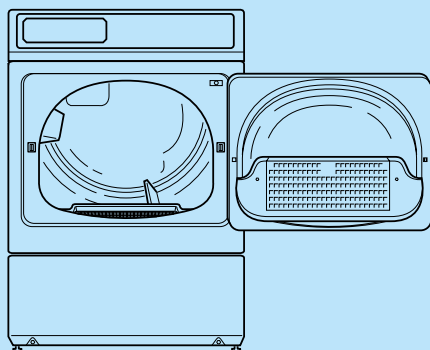
SP10 Вид сбоку



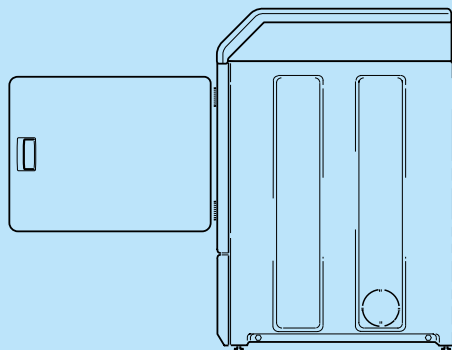
SP10 Вид сзади



SD10 Вид спереди



SD10 Вид сбоку



SD10 Вид сзади

