

ПРОФЕССИОНАЛЬНАЯ СТИРАЛЬНАЯ МАШИНА С МОНЕТОПРИЁМНИКОМ
ПРОФЕССИОНАЛЬНАЯ СУШИЛЬНАЯ МАШИНА С МОНЕТОПРИЁМНИКОМ

SPC10

10КГ

SPC
АССОРТИМЕНТ

SDC10

10КГ

SDC
АССОРТИМЕНТ



SPC10

SDC10

ОПИСАНИЕ СТИРАЛЬНАЯ МАШИНА

- Внутренний и внешний барабан из нержавеющей стали
- Отжимание с высоким G-коэффициентом 440 сокращает время сушки и тем самым уменьшает эксплуатационные расходы
- Свободно стоящая стиральная машина с амортизацией: может быть установлена на любой поверхности
- Усовершенствованная система амортизации стиральной машины - значительное уменьшение вибрации
- Встроенное переднее загрузочное отделение с четырьмя секциями.
- Открытие дверей на угол 180° для простой загрузки и выгрузки белья
- Встроенный монетоприёмник с защитой от несанкционированного открытия
- Сливной насос в стандартной комплектации, по заказу сливной вентиль
- Верхние, передние и боковые панели с серой окраской
- Электрический нагрев или подключение к горячей воде
- 6 программ стирки
- Кнопка программ для дополнительного программирования:
 - Предварительная стирка
 - Увеличение времени стирки
 - Экстра полоскание
- СИД индикаторы для отображения процесса актуальной программы стирки
- Отображение времени до конца программы стирки

ОПИСАНИЕ СУШИЛКИ

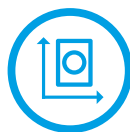
- Гальванизированный барабан
- Большой фильтр для пыли, размещенный в дверях - простая очистка
- Модный вентилятор обеспечивает короткое время сушки и уменьшает эксплуатационные расходы
- Открытие дверей на угол 180° для простой загрузки и выгрузки белья
- Встроенный монетоприёмник с защитой от несанкционированного открытия
- Верхние, передние и боковые панели с серой окраской
- Электрический или газовый нагрев
- 4 программы сушки
- СИД индикаторы для отображения процесса актуальной программы стирки
- Отображение времени до конца программы процесса актуальной программы стирки
- Отображение времени до конца программы



РЕКОМЕНДУЕТСЯ
ДЛЯ ПРАЧЕЧНЫХ
САМООБСЛУЖИВАНИЯ



ЛЕГКОЕ
УПРАВЛЕНИЕ

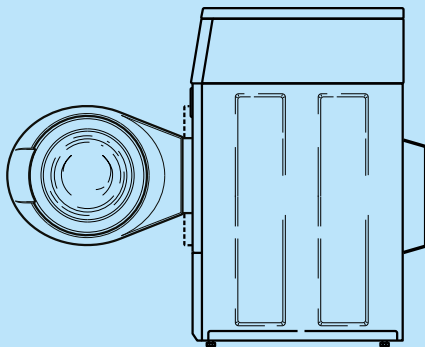


КОМПАКТНЫЙ
ДИЗАЙН

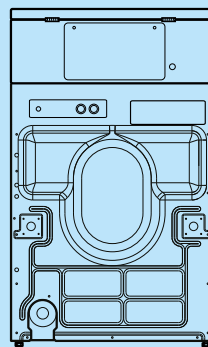
ТИП		SP10
ОБЪЁМ	кг	10
ОБЪЁМ БАРАБАНА	л	96,8
ДВИГАТЕЛЬ		
Частотное управление	кВт	0,67
ОБОРОТЫ ОТЖИМА	об/мин	1200
G-ФАКТОР		440
ЭЛЕКТРИЧЕСКОЕ ПОДКЛЮЧЕНИЕ		
ЭЛЕКТРИЧЕСКИЙ НАГРЕВ	кВт	4,8
СЛИВ		
Насос		стандарт
Сливной вентиль		по заказу
ГАБАРИТНЫЕ РАЗМЕРЫ		
ВхШхГ	мм	1126×683×704
Нетто вес	кг	119
ТРАНСПОРТ. ДАННЫЕ		
Картонная упаковка	м ³	0,77
Размеры упаковки	мм	1255×737×832
ВхШхГ		
Вес брутто	кг	128

ТИП		SD10
ОБЪЁМ	кг	10
ОБЪЁМ БАРАБАНА	л	198
ЭЛЕКТРИЧЕСКОЕ ПОДКЛЮЧЕНИЕ		
ЭЛЕКТРИЧЕСКИЙ НАГРЕВ	кВт	5,3 (400V)
ГАЗОВЫЙ НАГРЕВ	кВт	7,3
МОЩНОСТЬ ДВИГАТЕЛЯ		
МОЩНОСТЬ ДВИГАТЕЛЯ	кВт	0,25
ГАБАРИТНЫЕ РАЗМЕРЫ		
ВхШхГ	мм	1126×683×711
Нетто вес	кг	74
ТРАНСПОРТ. ДАННЫЕ		
Картонная упаковка	м ³	0,77
Размеры упаковки	мм	1255×737×832
ВхШхГ		
Вес брутто	кг	79

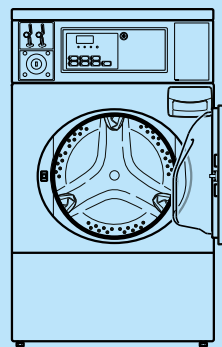
SPC10 Вид сбоку



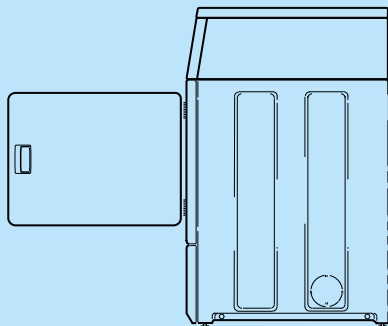
SPC10 Вид сзади



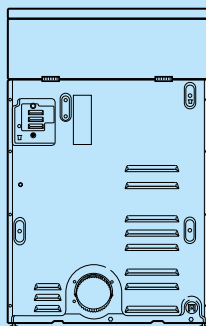
SPC10 Вид спереди



SDC10 Вид сбоку



SDC10 Вид сзади



SDC10 Вид спереди

